



RI

RI-Mikropipetten (ICSI- und Haltenadeln)



FertiKult Gück GmbH
Zietenstraße 25a
10783 Berlin

Tel. 030 - 21 47 37 38
Fax 030 - 21 47 37 39

office@fertikult.de
www.fertikult.de



FertiKult Gück

ICSI- und Haltenadeln



Das sagen die Embryologen:

"I appreciate the sharpness of the injection pipette and the comfort of the holding pipette during microinjection of oocytes."

Maria Beatrice del Canto, Centro di Medicina Riproduzione BioGenesi, Italy

Kleine Eintrittsstelle in Oocyte garantiert, aufgrund des konstant langen dünnen Durchmessers der "Thin Glass" Pipettengeneration.

Sehr hohe Qualität

Jedes Endprodukt unterliegt strengsten Qualitätskontrollen:

- 1-Zell MEA-Test¹
- LAL-Test¹
- HSSA-Test^{1,2}
- Sterilisiert durch Gammabestrahlg.¹

¹ bezogen auf Sterilitäts- und Biokompatibilitätstests
² zutreffend nur für Injektionspipetten

Exakt

sehr scharf, nicht verklebend, hohe geometrische Konsistenz von Pipette zu Pipette, 5x manuell während der Produktion untersucht



RI-Mikropipetten (ICSI- und Haltenadeln)

Überblick

Research Instruments hat Ihre Bedürfnisse erkannt und bietet Pipetten nach Ihren Präferenzen an. Wählbare Optionen sind dabei der Innendurchmesser (ID), der Außendurchmesser (OD) sowie Biegewinkel, Fußlänge und Glaswandstärke.

Wählen Sie aus mehr als 100 verschiedenen Injektionspipetten und 16 verschiedenen Haltepipetten! Alle Pipetten können Sie mit Winkeln zwischen 0-45° erhalten.

Injektionspipetten

Die RI ICSI Pipetten werden für das Immobilisieren und die anschließenden Injektion des Spermiums in das Zytoplasma einer Oozyte im Rahmen einer ICSI oder einer IMSI (Intrazytoplasmatische Morphologisch Selektierte Spermien-Injektion) verwendet.

Alle ICSI-Plus™ Injektionspipetten können aufgrund ihres geringen Durchmessers sicher und leichtgängig die Zona pellucida durchdringen und minimieren somit mögliche Schäden an der Oozyte. Problemlos können Sie mit der ICSI-Plus™ Injektionspipetten mehrere Spermien für multiple Injektionen aufnehmen.

Sie können die ICSI-Nadeln mit Spike (SI) und ohne Spike (NI), in zwei verschiedenen Glasstärken (2µm - Standard und 1,8µm Thin glass) sowie in unterschiedlichen Innendurchmessern erhalten. Entsprechende Spezifikationen können Sie der Grafik entnehmen.

Name	Seitenprofil	Bemaßung	ID [µm]	Fußlänge [µm]
ICSI mit Spike (SI) ●			4 5 8	750 1000
ICSI ohne Spike (NI) ●			5	750 1000

Haltepipetten

Diese Pipetten werden für die Verankerung der Oozyten während einer ICSI oder anderen Mikromanipulationsschritten verwendet. Eine geglättete und polierte Spitze hält die Zellen sanft und sicher.

Name	Seitenprofil	Bemaßung	ID [µm]	Fußlänge [µm]
Standard Haltepipette (IH) ●			15	750
Große Haltepipette (LH) ●			25	750

Biopsiepipetten

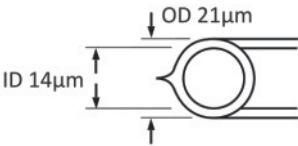
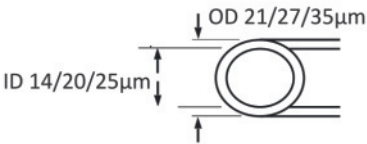
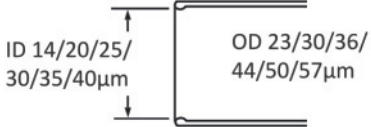
Biopsie-Pipetten (B) werden für die Entfernung von Polkörperchen oder Blastomierzellen aus Oozyten oder Prä-Embryonen für anschließende Präimplantationsdiagnosen verwendet.

RI bietet diese Pipetten in drei verschiedenen Profilen an: mit Spike - ohne Spike - Flach

Verschiedene Innendurchmesser dienen unterschiedlichen Anwendungen:

Polarkörperbiopsie - Blastomerbiopsie - Trophectodermbiopsie


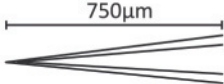

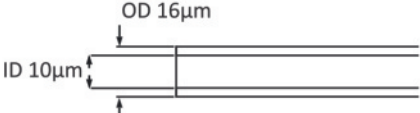
Jede Pipette ist feuerpoliert um mögliche Schäden an der Zellmembran äußerst gering zu halten.

Name	Seitenprofil	Bemaßung	ID [μm]	Fußlänge [μm]
Biopsie (B) ●	Spiked		14 Only	750
	Non-Spiked		14 20 25	750
	Flat		14 20 25 30 35 40	750

Mechanical Dissection und Assisted Hatching

Mechanical Dissection (MD) Pipetten werden für das Einschneiden bzw. für das Anritzen der Zona pellucida von Oozyten oder Embryonen im Rahmen des "assisted hatching" verwendet. Für eine optimale Bedienung und eine präzise Manipulation weisen alle MD-Pipetten eine scharfe Spitze und eine starke Spitzenverjüngung auf.

Assisted Hatching (AH) Pipetten werden in Kombination mit saurer Tyrodeslösung verwendet. Hierbei wird die Zona pellucida entfernt, bzw. es wird sogar ein Loch erzeugt, um den Embryo beim Schlüpfen zu unterstützen.

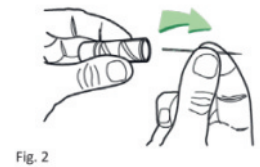
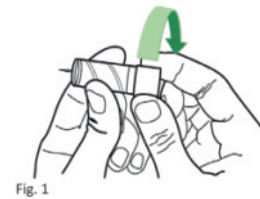
Name	Seitenprofil	Bemaßung	ID [μm]	Fußlänge [μm]
Mechanical Dissection (MD) ●			n/a	750
Assisted Hatching (AH) ●			10	750

Qualitätsstandards von RI

Verpackung

Die Mikropipetten werden im modernen wie auch entnahmefreundlichen **Twista-Pak™** angeboten. Dieser bietet verlässlichen Schutz vor eventuellen Bruchschäden während des Transports und der Entnahme. Der Twista-Pak™ fungiert wie ein Lippenstift. Die einfache Drehbewegung ermöglicht ein brührungsfreies Ausfahren der Pipette.

Alle Mikropipetten haben eine **Haltbarkeit von 3 Jahren**.



CE Zertifikat

Alle Mikropipetten sind **CE zertifiziert** und erfüllen somit wesentliche Sicherheitsanforderungen der Europäischen Medizinprodukterichtlinie.

ISO 13485

Alle Research Instruments Produktionsrichtlinien sind ISO 13485 zertifiziert. Sämtliche Ausgangsrohstoffe sowie Verpackungen, die während der Produktion verwendet werden, sind für die Rückverfolgbarkeit registriert.

Reinraumfertigungsanlagen

Die Research Instruments Pipetten werden in einem **Reinraum nach ISO 14644** hergestellt. Die Qualitätskontrollen werden manuell an fünf verschiedenen Produktionsabschnitten durchgeführt.

Sterilisation

Alle RI Mikropipetten sind durch **Gammabestrahlung** sterilisiert (nach ISO 11137).

MEA-Test

Jede Charge wird von einem unabhängigen Labor mit Hilfe des 1-Zell-Stadium Mausembryotoxizitätstest untersucht. Das Anforderungskriterium ist eine Überlebensrate nach 120h von >80% Blastozysten.

LAL-Test

Jede Charge wird auf bakterielle Endotoxine untersucht. Das Anforderungskriterium ist < 20Eu je Pipette.

HSSA-Test

Abschließend wird jede Charge der RI Pipetten zusätzlich mit Hilfe des Spermienüberlebenstest untersucht. Hierbei muß die Spermienmotilität nach 24h Probenbehandlung noch mindestens 70% betragen.

**Wenn Ihnen die Besten gerade
gut genug sind ...**

**dann wechseln Sie jetzt zu Research
Instruments Mikropipetten.**



Denn sie sind:

- 1. konsistent von Pipette zu Pipette**
- 2. sicher**
- 3. haben die größte Formenauswahl**
- 4. kinderleicht zu entnehmen**
- 5. preislich äußerst attraktiv**

**Haben Sie noch Fragen? Wir beantworten Sie gern! Sie erreichen uns täglich
von 9 bis 16 Uhr unter der Telefonnummer 030-214 737 38.**